

VERTICAL

Escada de acesso em alumínio (1).

Escada de acesso a pisos superiores ou acesso a qualquer ponto elevado, é produzida segundo D/Lgs. 50/2005 e a norma EN 131. Construída em alumínio extrudido, degraus cravados aos montantes criando uma estrutura.

CARACTERÍSTICAS TÉCNICAS

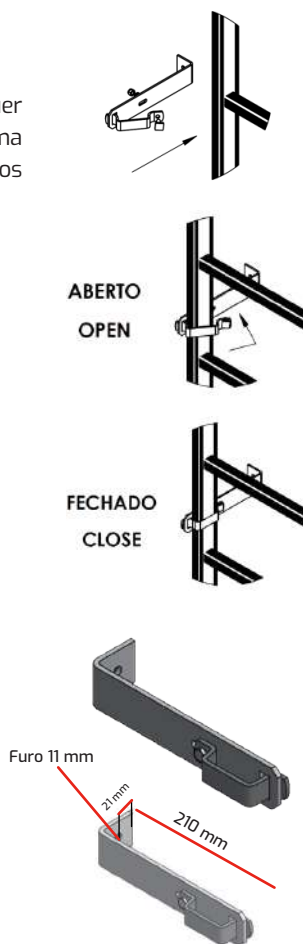
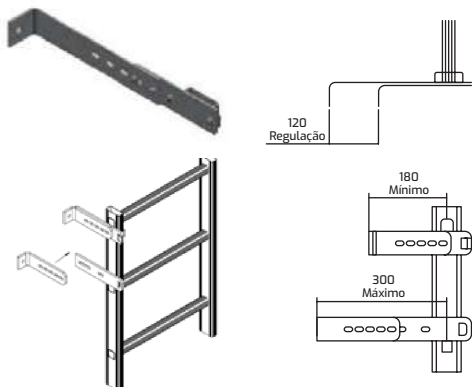
- Perfil: 65x25 mm;
- Degraus planos estriados antideslizantes: 3 cm;
- Distância entre degraus: 28 cm;
- Número degraus: de 7 a 17;
- Largura exterior: 45 cm;
- Número de fixadores: de 4 a 6 (sem parafusos fixação parede);
- Certificado de prova segundo as normas europeias.




EQUIPAMENTO

- Tacos;
- Etiquetas e manual de uso e manutenção.

OPCIONAL

- Fixador ajustável - 18 a 30 cm.



REF				KG	€
		m	mm		
10100.1	7	2.06	65x25	5.00	
10103.1	10	2.90	65x25	6.00	
10106.1	13	3.74	65x25	8.00	
10108.1	17	4.86	65x25	10.00	

(1) A utilização de equipamentos de acesso, não substitui a adequada formação, treino e uso de equipamentos de segurança para a realização dos trabalhos.

