



CISTERNA S600

Escada fixa ou telescópica com cesto para cisternas



FLEXIBILIDADE

Escada telescópica para cisternas com plataforma + cesto de proteção (opcional e com tamanhos personalizados).

Pode-se ajustar até ao cimo do camião.



ADAPTABILIDADE

Escada cisterna dispõe de 2 tramos telescópicos de altura regulável.

Eleva e baixa, graças a um carrinho manual de corda de aço.



MOBILIDADE

Estrutura base está fabricada em aço pintado equipado de 4 niveladores e 4 rodas de borracha maciça giratórias com um diâmetro de 200mm com travão (adequados também para gravilha).



PROTEÇÃO

Plataforma de alumínio com rodapés, corrimões de proteção de saída frontal com porta de segurança (a pedido).

Inclui aros de proteção para proteger o operário durante a subida (a pedido).



SEGURANÇA

Dispositivo com 2 ganchos de bloqueio proporciona uma segurança mecânica em caso de rutura do cabo.



FACILIDADE

Incluiu pegas na base da escada para se mover com facilidade.

CISTERNA S600

Desenhada para permitir o acesso ou a saída com segurança dos operários que estejam a trabalhar, inspecionar ou a realizar a manutenção de depósitos de **camiões, cisternas ou vagões ferroviários**.

REF	SCIDT-600
A min. plataforma mm	2840
A max. plataforma mm	4100
A min. trabalho mm	4840
A max. trabalho mm	6100
Dimensões sem estabilizadores m	1.82 x 2.03
Dimensões com estabilizadores m	2.82 x 2.03
Peso KG	200
Número Niveladores	4
Preço €	
Proteção Superior Especial 1.50 x 1.50m - Preço €	



CARACTERÍSTICAS TÉCNICAS

Regulável: a cada 25mm;

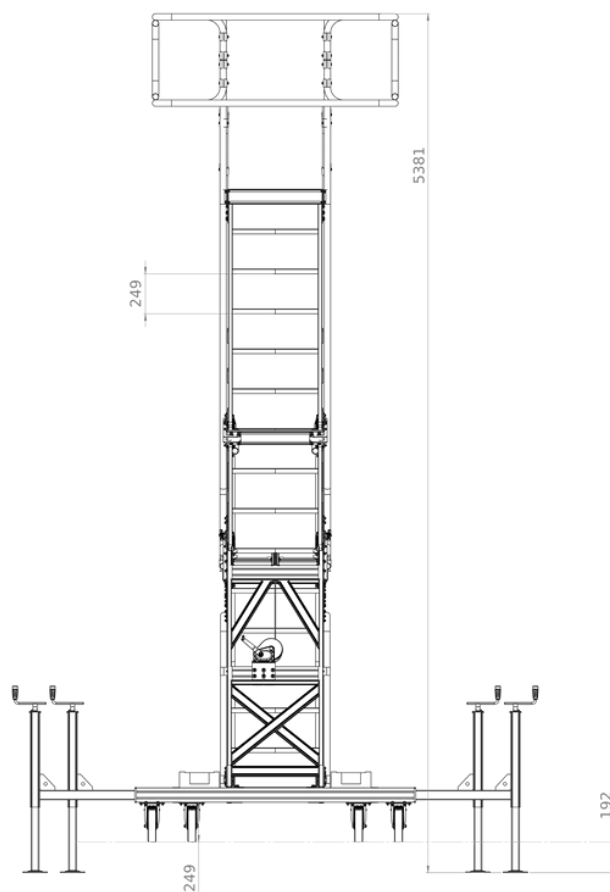
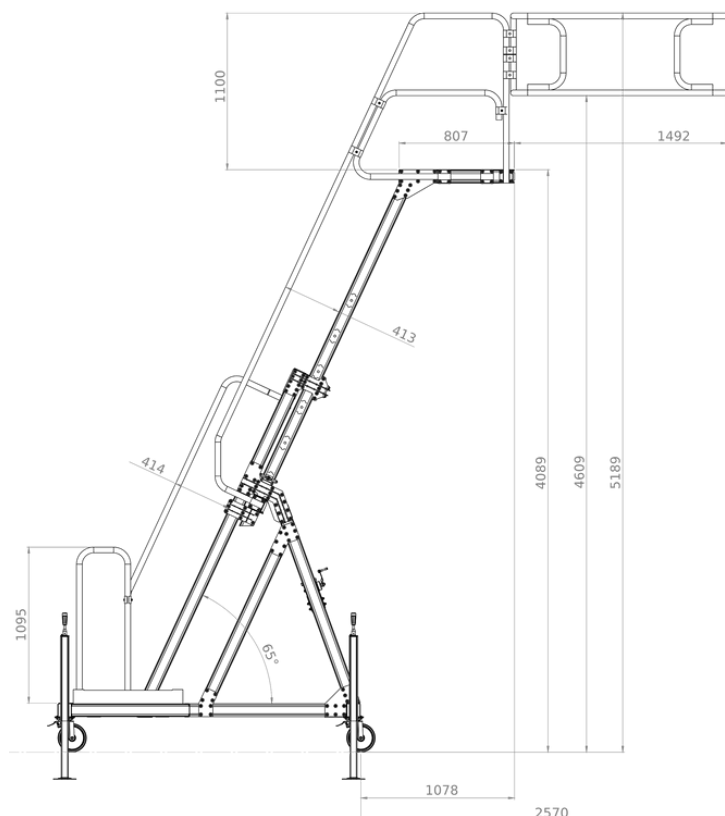
Dimensão da plataforma: 0,81x0,59m;

Altura corrimão: 1,10m;

Rodas giratórias com travão: 249mm;

Marcação CE;

Capacidade: 150kg



EQUIPAMENTO

Etiquetas e manual de uso e manutenção;
Certificado de prova segundo as
normativas europeias CE

