

MAXITOWER

Système hautement modulaire, résistant à la corrosion et facile à utiliser, idéal pour les travaux en altitude. Sa structure robuste, composée de composants en aluminium, offre une excellente durabilité et sécurité, un transport et un montage faciles, permet un accès en toute sécurité à différents niveaux d'altitude (**disponible en pack de 5**).

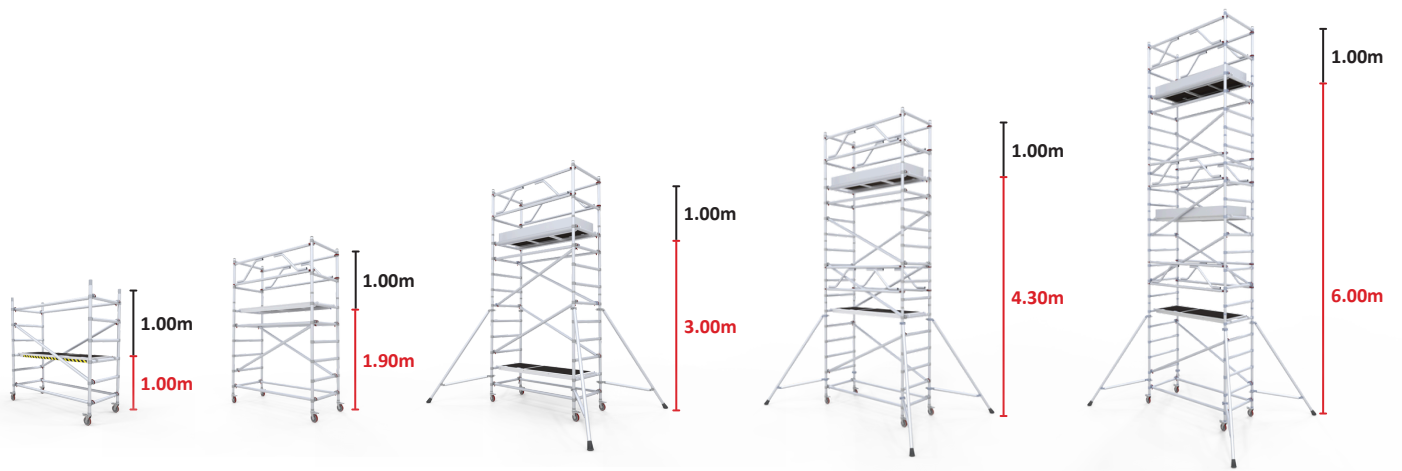
CARACTÉRISTIQUES TECHNIQUES

- **Total hauteur:** 2.00 à 7.00m;
- **Largeur:** 0.74m;
- **Longueur:** 2.00m;
- **Hauteur de la plateforme:** 1.00 à 6.00m;
- **Hauteur de travail:** 3.00 à 8.00m;
- **Poids:** 75 à 285KG;

ÉQUIPEMENT

- Manuel d'utilisation et d'entretien;
- Certificat de conformité à la norme EN1004 ;
- Étiquette d'identification





PACK A



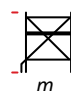


PACK B
(A + B)

PACK C
(A + B + C)

PACK D
(A + B + C + D)

PACK E
(A + B + C + D + E)

MAXITOWER

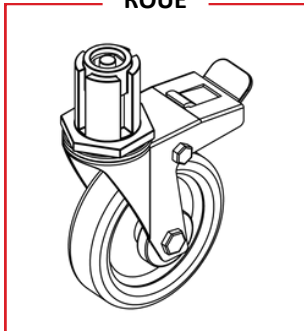
PACKS	 m	 m	 m	 m	 m	KG
A	1.00	3.00	2.00	2.00	0.74	75.00
A+B	1.90	3.90	2.90	2.00	0.74	85.00
A+B+C	3.00	5.00	4.00	2.00	0.74	175.00
A+B+C+D	4.30	6.30	5.30	2.00	0.74	200.00
A+B+C+D+E	6.00	8.00	7.00	2.00	0.74	285.00



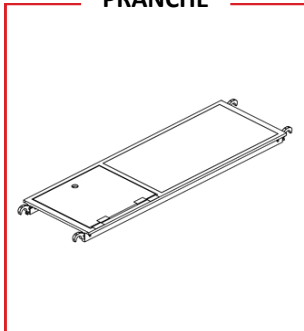
- ① Montant à 6 échelons
- ② Montant à 4 échelons
- ③ Terminal
- ④ Rampe
- ⑤ Pranche
- ⑥ Plinthes
- ⑦ Stabilisateur
- ⑧ Diagonales
- ⑨ Roue avec frein

COMPOSIÇÃO DOS PACKS

ROUE



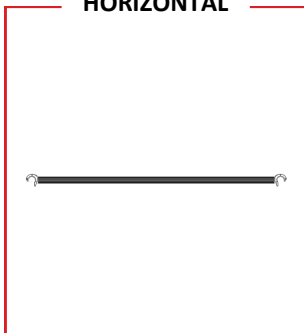
PRANCHE



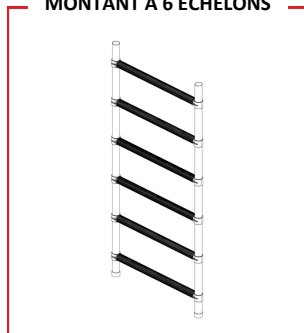
DIAGONALE



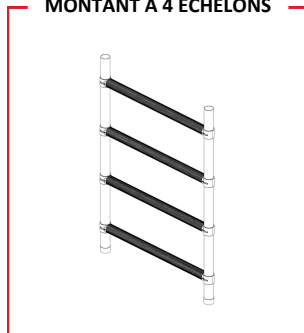
HORIZONTAL



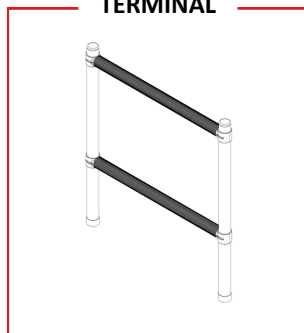
MONTANT À 6 ÉCHELONS



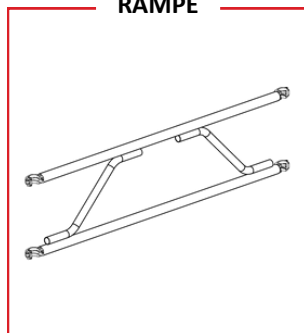
MONTANT À 4 ÉCHELONS



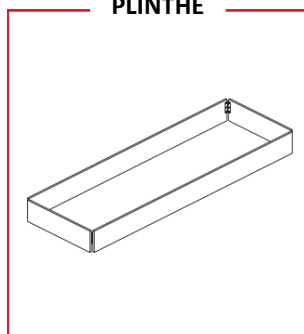
TERMINAL



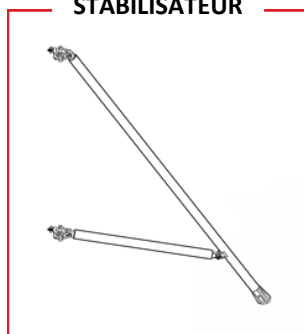
RAMPE



PLINTHE



STABILISATEUR



PACK A

- 4 Roues
- 1 Pranche
- 2 Diagonales
- 4 Horizontal
- 2 Montants à 6 échelons



PACK B

- 4 Roues
- 1 Pranche
- 2 Diagonales
- 4 Horizontal
- 2 Montants à 6 échelons
- 2 Bornes
- 2 Mains courantes



PACK C

- 4 Roues
- 2 Pranches
- 4 Diagonales
- 6 Horizontal
- 2 Montants à 6 échelons
- 2 Montants à 4 échelons
- 2 Bornes
- 2 Mains courantes
- 1 Plinthe
- 4 Stabilisateurs



PACK D

- 4 Roues
- 2 Pranches
- 6 Diagonales
- 6 Horizontal
- 2 Montants à 6 échelons
- 4 Montants à 4 échelons
- 2 Bornes
- 4 Mains courantes
- 1 Plinthe
- 4 Stabilisateurs



PACK E

- 4 Roues
- 3 Pranches
- 8 Diagonales
- 6 Horizontal
- 4 Montants à 6 échelons
- 4 Montants à 4 échelons
- 2 Bornes
- 6 Mains courantes
- 2 Plinthes
- 4 Stabilisateurs