

# ESCADA ACESSO 45°

45° avec une montée très confortable.

Échelle supplémentaire avec une montée très confortable. Construit en aluminium extrudé côtelé, rail de protection d'une hauteur de 110 cm. La rampe est large et confortable avec une pente de 45° pour une montée vraiment confortable, également garantie par les marches antidérapantes, une profondeur de 24 cm et une distance de 20 cm les unes des autres. Pour éviter les problèmes et les coûts de transport élevés, l'échelle est livrée démontée et peut être facilement assemblée grâce au manuel d'instructions détaillé. La largeur de l'échelle peut être de 60, 80 et 100 cm.

Les supports muraux sont obligatoires, mais sont exclus de l'équipement et du prix. L'échelle est fabriquée selon la norme européenne EN 14122.

Mesures spéciales sur demande.

## CARACTÉRISTIQUES TECHNIQUES

- Nombre d'étapes: 4 à 18;
- Profondeur des marches: 24 cm;
- Capacité: 200 kg;
- Hauteur de la main courante: 110 cm;
- Largeur de l'échelle à choisir entre: 60, 80 et 100 cm;
- Inclinaison de la pente: 45°;
- Diamètre extérieur de la main courante: 40 mm.

## EQUIPEMENT

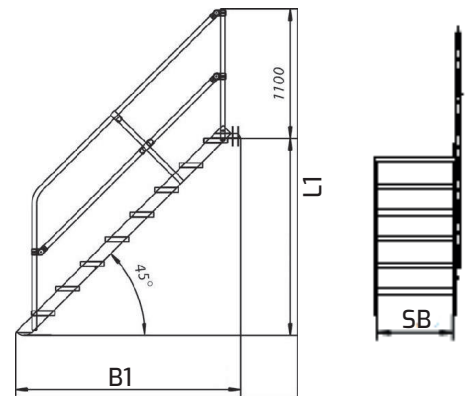
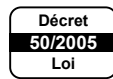
- Construction en aluminium;
- Assemblage simple;
- Étiquettes et manuel d'utilisation et d'entretien;
- Certifié selon les normes européennes.

## FACULTATIF

- Main courante à l'intérieur de l'échelle;
- Crochet au mur.



PLATE-FORMES



	Nombre d'étapes	4	5	6	7	8	9	10	11	12	13	14	15	16	17	18
Mesure d'étapes mm	L1 m	1.00	1.25	1.50	1.75	2.00	2.25	2.50	2.75	3.00	3.25	3.50	3.75	4.00	4.25	4.50
	B1 m	1.16	1.41	1.66	1.91	2.16	2.41	2.66	2.91	3.16	3.41	3.66	3.91	4.16	4.41	4.66
600/240	REF	200244	200245	200246	200247	200248	200249	200250	200251	200252	200253	200254	200255	200256	200257	200258
Prix	€															
800/240	REF	200264	200265	200266	200267	200268	200269	200270	200271	200272	200273	200274	200275	200276	200277	200278
Prix	€															
1000/240	REF	200344	200345	200346	200347	200348	200349	200350	200351	200352	200353	200354	200355	200356	200357	200358
Prix	€															
2 <sup>ème</sup> main courante	REF	200304	200305	200306	200307	200308	200309	200310	200311	200312	200313	200314	200315	200316	200317	200318
Prix	€															