

# MAXITOWER

Sistema modular leve, resistente à corrosão e de fácil manuseio, ideal para trabalhos em altura. A sua estrutura robusta, composta por componentes de alumínio, oferece excelente durabilidade e segurança, além de facilitar o transporte e montagem, permitindo acesso seguro a diferentes níveis de altura (disponível em 5 packs).

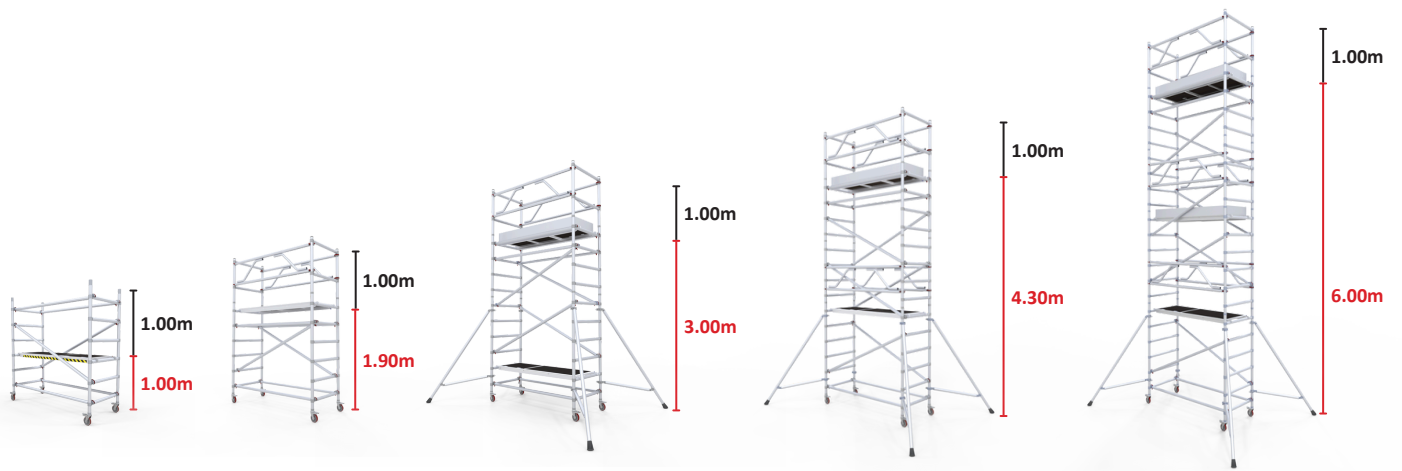
## CARACTERÍSTICAS TÉCNICAS

- **Altura total:** 2.00 a 7.00m;
- **Largura:** 0.74m;
- **Comprimento:** 2.00m;
- **Altura plataforma:** 1.00 a 6.00m;
- **Altura trabalho:** 3.00 a 8.00m;
- **Peso:** 75 a 285KG;

## EQUIPAMENTO

- Manual de uso e manutenção;
- Certificado de conformidade com a norma EN1004;
- Etiqueta de identificação





**PACK A**



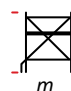


**PACK B**  
(A + B)

**PACK C**  
(A + B + C)

**PACK D**  
(A + B + C + D)

**PACK E**  
(A + B + C + D + E)

## MAXITOWER

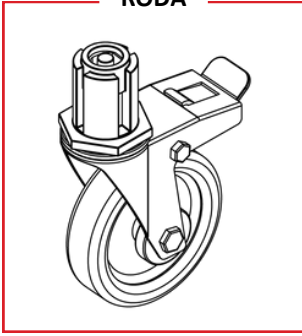
PACKS	 m	 m	 m	 m	 m	KG
A	1.00	3.00	2.00	2.00	0.74	75.00
A+B	1.90	3.90	2.90	2.00	0.74	85.00
A+B+C	3.00	5.00	4.00	2.00	0.74	175.00
A+B+C+D	4.30	6.30	5.30	2.00	0.74	200.00
A+B+C+D+E	6.00	8.00	7.00	2.00	0.74	285.00



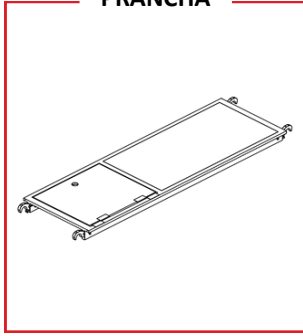
- ① Perna 6 degraus
- ② Perna 4 degraus
- ③ Terminal
- ④ Corrimão
- ⑤ Prancha
- ⑥ Rodapés
- ⑦ Estabilizador
- ⑧ Diagonais
- ⑨ Roda com travão

## COMPOSIÇÃO DOS PACKS

**RODA**



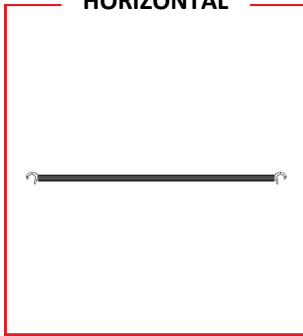
**PRANCHA**



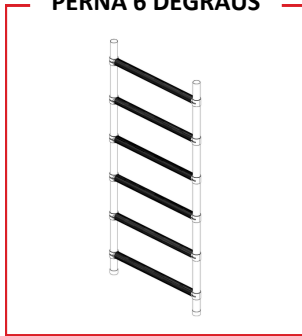
**DIAGONAL**



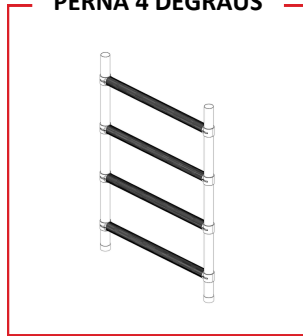
**HORIZONTAL**



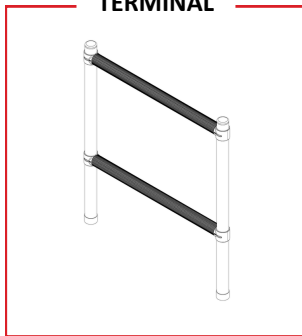
**PERNA 6 DEGRAUS**



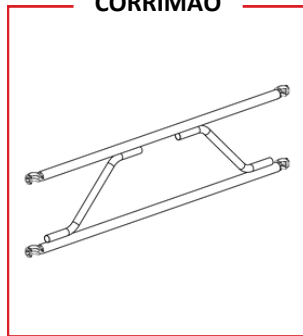
**PERNA 4 DEGRAUS**



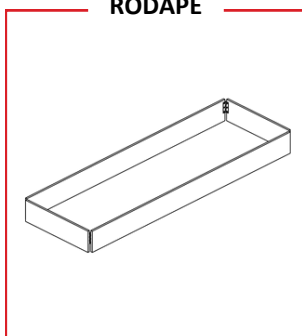
**TERMINAL**



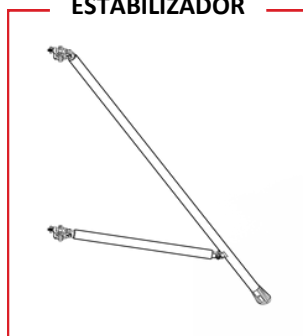
**CORRIMÃO**



**RODAPÉ**



**ESTABILIZADOR**



**PACK A**

- 4 Rodas
- 1 Prancha
- 2 Diagonais
- 4 Horizontais
- 2 Pernas de 6 degraus



**PACK B**

- 4 Rodas
- 1 Prancha
- 2 Diagonais
- 4 Horizontais
- 2 Pernas de 6 degraus
- 2 Terminais
- 2 Corrimões



**PACK C**

- 4 Rodas
- 2 Prancha
- 4 Diagonais
- 6 Horizontais
- 2 Pernas de 6 degraus
- 2 Pernas de 4 degraus
- 2 Terminais
- 2 Corrimões
- 1 Rodapé
- 4 Estabilizadores



**PACK D**

- 4 Rodas
- 2 Prancha
- 6 Diagonais
- 6 Horizontais
- 2 Pernas de 6 degraus
- 4 Pernas de 4 degraus
- 2 Terminais
- 4 Corrimões
- 1 Rodapé
- 4 Estabilizadores



**PACK E**

- 4 Rodas
- 3 Prancha
- 8 Diagonais
- 6 Horizontais
- 4 Pernas de 6 degraus
- 4 Pernas de 4 degraus
- 2 Terminais
- 6 Corrimões
- 2 Rodapé
- 4 Estabilizadores